

Лінійно-інтерактивне
джерело безперебійного
живлення



інструкція користувача

LP- 400VA - 3 PS, LP- U600VA - 3 PS,
LP- U650VA - 3 PS, LP- U800VA - 3 PS,
LP- U850VA - 3 PS, LP- U1000VA - 3 PS



WWW.LOGICPOWER.UA

Шановний покупець!

Дякуємо за вибір продукції, що випускається під торговою маркою «Logicpower».

Ми раді запропонувати Вам вироби та пристрої, розроблені та виготовлені відповідно до високих вимог до якості, функціональності та дизайну. Перед початком експлуатації уважно прочитайте цей посібник, в якому міститься важлива інформація щодо Вашої безпеки, а також рекомендації щодо правильного використання продукту та догляду за ним. Подбайте про збереження цього Посібника та використовуйте його як довідковий матеріал при подальшій експлуатації виробу

Призначення пристрою

Джерело безперебійного живлення (ДБЖ) - це автоматичний електронний пристрій з акумуляторною батареєю, призначений для безперебійного короткочасного постачання електричної енергії комп'ютера та його компонентів з метою коректного завершення роботи та збереження даних у разі різкого падіння або відсутності вхідної напруги системи.

Комплектація:

- ДБЖ - 1шт.
- Посібник користувача - 1шт.
- Кабель USB - 1шт. (Опціонально).
- Компакт-диск із драйвером - 1шт. (Опціонально).

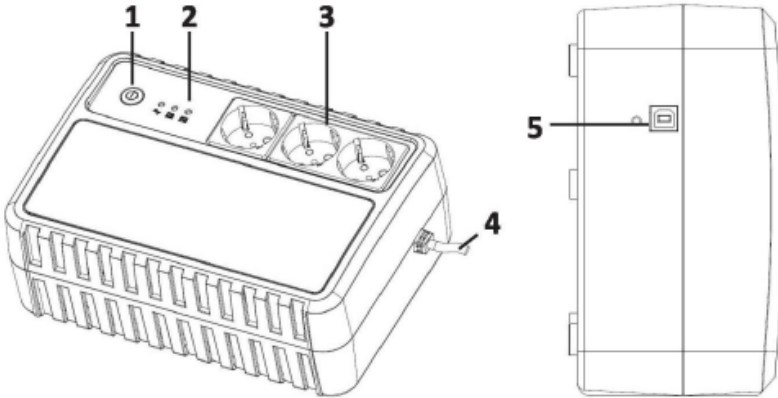
Загальна інформація про пристрій

Цей ДБЖ, неважаючи на свої компактні розміри, забезпечує якісний захист від стрибків напруги. ДБЖ продовжить стабільно подавати енергію підключеним пристроям і дозволить нормально вимкнути комп'ютер у разі повного вимкнення електрики. Вбудований мікропроцесорний контролер забезпечує високий рівень надійності та робить пристрій таким, що ідеально підходить як для дому, так і для офісу.

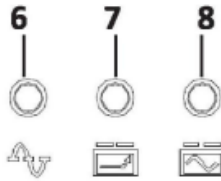
Інструкція з безпеки

- Щоб запобігти ризику загоряння та ударів електричним струмом, встановлюйте ДБЖ у приміщеннях з контрольованою температурою та вологістю (зверніть увагу на робочий діапазон температур та вологість у технічних умовах).
- Для запобігання ризику перегріву, не закривайте вентиляційні отвори на корпусі ДБЖ, не розташовуйте ДБЖ під прямими сонячними променями та під гарячими поверхнями.
- Не підключайте до ДБЖ принтеру та сканеру, а також до не комп'ютерного обладнання (медичне обладнання, мікрохвильові печі або пилотяги).
- Не підключайте шнур живлення ДБЖ до пристрою.
- Не допускайте потрапляння рідин або сторонніх предметів усередину ДБЖ.
- Не ставте контейнери з рідиною на корпус ДБЖ або безпосередньо поряд з ним.
- У разі непередбаченої ситуації натисніть клавішу вимкнення та від'єднайте кабель живлення ДБЖ від мережі.
- Не підключайте подовжувачі до ДБЖ.
- Якщо ДБЖ має металеві шасі, заземлення має бути зроблено до підключення, щоб уникнути витоку понад 3,5 мА.
- Сервісне обслуговування батареї повинно здійснюватись лише кваліфікованими фахівцями.
- При заміні батареї використовуйте ту саму модель та тип батареї.
- Внутрішня напруга батареї 12 В. Використовується запечатана свинцева батарея.
- Не кидайте батарею у вогонь, вона може вибухнути. Не відкривайте акумулятор. При попаданні електроліту на шкіру або в очі промийте місце
- Великою кількістю холодної води.
- При збиранні вимикайте живлення ДБЖ, не використовуйте для очищення ДБЖ рідини та спреї

СХЕМА ПРИЛАДУ



LED - індикатор



1. Кнопка увімкнення
2. LED-індикатори
3. Вихідні розетки
4. Шнур живлення
5. USB-порт (опціонально)
6. Зелений індикатор: нормальна робота
7. Жовтий індикатор:
 - блимає: батарея заряджається
 - горить: батарея заряджена
8. Червоний індикатор: живлення від батареї

Встановлення та перший запуск

ВАЖЛИВО: до підключення пристрою вперше, уважно огляньте його.

Перевірте, чи не пошкоджено нічого з вмісту упаковки.

У разі виявлення будь-яких пошкоджень зверніться за місцем придбання пристрою.

Розміщення та умови зберігання пристрою

Встановлюйте ДБЖ у захищеному, добре провітрюваному місці. Уникайте накопичення пилу в місці розташування ДБЖ, не розташовуйте його впритул до перегородок та стін. Використовуйте ДБЖ лише в межах робочих температур.

Підключення та заряджання

Підключіть кабель живлення ДБЖ у розетку, бажано перед використанням заряджати батарею протягом 8 годин. ДБЖ автоматично заряджається поки підключено до мережі живлення.

Підключення навантаження

Всі підключені до панелі ДБЖ пристрої будуть захищені.

УВАГА: принтери та сканери можуть бути підключені лише до лінії, яка незахищена ДБЖ. Підключення пристроїв безпосередньо до ДБЖ може його пошкодити.

Експлуатація пристрою

Увімкнення/вимкнення пристрою

Увімкнення/вимкнення пристрою відбувається натисканням кнопки живлення.

Функція холодного увімкнення

Коли ДБЖ вимкнено та не підключено до комп'ютера, його ввімкнення можливе

з навантаженням за відсутності напруги у мережі.

Функція сповіщення

При відключенні вхідної напруги ДБЖ інформує сигналом.

Раз на 6 секунд при залишку заряду батареї понад 50 % 2 рази на секунду, при залишку менше ніж 50 % - безперервний сигнал при критично низькому заряді батареї.

Захист

- **Захист при розрядженні батареї**

Коли батарея розряджається, ДБЖ самостійно контролює її стан, як тільки напруга батареї впаде до гранично низького значення, ДБЖ автоматично вимкнеться. При відновленні живлення він увімкнеться автоматично.

- **Захист від надмірного заряду**

При поновленні живлення ДБЖ автоматично почне заряджатися, індикатор заряду батареї автоматично визначить її стан. Коли батарею буде повністю заряджено, заряджання буде автоматично припинено.

- **Захист від короткого замикання**

При несправності батареї або короткому замиканні пристрій автоматично вимкнеться.

Визначення вхідної частоти

У підключеному стані частота автоматично встановлюється на рівні 50 або 60 Гц у відповідність зі змінним струмом.

Обслуговування пристрою

- Переконайтеся, що вентиляційні отвори ДБЖ не заблоковані.
- Переконайтеся, що ДБЖ не покрито пилом.
- Переконайтеся, що ДБЖ не є вологим.
- Переведіть ДБЖ у режим роботи від батареї на 5 хвилин. Якщо протягом цього часу не спрацював датчик низького заряду батареї - пристрій у нормі, в іншому випадку зверніться до авторизованого сервісного центру.
- **Обслуговування батареї**
- ДБЖ використовує закриту свинцеву батарею, що не обслуговується. Висока частота розрядок, висока температура та ін. значно впливають на термін служби батареї. Термін служби також скорочується у разі невикористання батареї.

Можливі проблеми та їх вирішення

При збоях у роботі ДБЖ, керуйтеся наведеною нижче таблицею для усунення проблем. Якщо такі заходи не допомогли, негайно припиніть використання ДБЖ і зверніться до авторизованого сервісного центру.

УВАГА: якщо ДБЖ димиться, іскриться, від нього виходить запах гару, або якийсь інший різкий запах, негайно відключіть його від розетки, тримаючись за ізольовану частину штепселя, після чого зверніться до сервісного центру.

проблема	можлива причина	рішення
Підключення в нормі, але ДБЖ перейшов режим батареї	Запобіжник живлення ДБЖ вийшов з ладу	Замініть запобіжник
Комп'ютер вимкнувся при відключенні електроенергії	Низький заряд батареї	Увімкніть ДБЖ та заряджайте протягом 8 годин
	ДБЖ перевантажено	Зменште навантаження на ДБЖ
	Дефект батареї	Замініть батарею

Технічні характеристики

Модель	LP- 400VA - 3 PS	LP- U600VA - 3 PS, LPU650VA - 3 PS	LP- U800VA - 3 PS, LP- U850VA - 3 PS	LP- U1000VA - 3 PS
Потужність	200 W	360 W	480 W	600 VA
ВХІДНІ ПАРАМЕТРИ	165-295 В, 50/60 Гц ± 10 %			
Вихідна напруга	220 В ± 10 %			
Вихідна частота	50/60 Гц ± 1% (від батареї)			
Форма сигналу на виході	Синусоїда (від мережі) модифікована синусоїда (від батареї)			
Тип індикації	LED-індикатори			
Тип батареї	Свинцево-кислотна батарея, що не потребує обслуговування			
Кількість батарей	1x 12 В / 7 А/год	1x 12 В / 8 А/год	1x 12 В / 9 А/год	
Час заряджання	6-8 годин			
Шнур живлення	евростандарт			
Стабілізатор напруги	так			
Рівень шуму	< 45 дБ (1м)			
Робоча температура	0-40°C			
Робоча вологість	20-90% (без конденсату)			
Вага нетто	4,5 кг	5,5 кг	5,8 кг	
Розміри пристрою	175 x 255 x 93 мм			

Правила та умови монтажу, зберігання, перевезення (транспортування), реалізації та утилізації

- Пристрій встановлюється на будь-яких рівних, стабільних, сухих поверхнях. Не вимагає додаткового монтажу/зміцнення.
- Зберігати пристрій необхідно в упаковці та в опалювальному приміщенні у виробника та споживача при температурі повітря від 5 °C до 40 °C та відносної вологості повітря не менше 80 %. У повітрі приміщення не повинно бути агресивних домішок (парів кислот, лугів), що викликають корозію.
- Перевезення пристрою повинно здійснюватися у сухому середовищі.
- Пристрій вимагає дбайливого поводження, оберігайте його від впливу пилу, бруду, ударів, вологи, вогню тощо.
- Реалізація пристрою повинна здійснюватися відповідно до чинного законодавства вашої країни.
- Після закінчення терміну служби виробу його не можна викидати разом зі звичайним побутовим сміттям. Натомість воно підлягає утилізації у відповідних пунктах прийому електричного та електронного обладнання для подальшого перероблення та утилізації відповідно до державного або місцевого законодавства. Забезпечуючи правильну утилізацію даного продукту, ви допомагаєте зберегти природні ресурси й запобігаєте шкідливим наслідкам для навколишнього середовища та здоров'я людей, який можливі у разі порушення цього пункту. Більш детальну інформацію про пункти прийому та утилізації даного продукту можна отримати в місцевих муніципальних органах або на підприємствах з вивезення побутового сміття.
- У разі виявлення несправності пристрою слід негайно звернутися в авторизований сервісний центр або утилізувати пристрій.

Дякуємо Вам за придбання продукції торгової марки LOGICPOWER, далі по тексту ОБЛАДНАННЯ. Придбане Вами обладнання повністю відповідає характеристикам, зазначеним в інструкції, що додається. Зазначені характеристики гарантуються заводом виробником. Устаткування прослужить Вам довго і якісно при дотриманні правил експлуатації та норм зазначених в керівництві користувача.

При зверненні в сервісний центр, необхідно чітко сформулювати проблему і надати інформацію про умови експлуатації пристрою.

При відправці пристрій до сервісного центру поштою, необхідно повторного пакування виробу в заводську упаковку, щоб уникнути пошкодження при транспортуванні. Письмово сформулювати проблему і надати інформацію про умови експлуатації пристрою.

При виникненні необхідності гарантійного обслуговування обладнання, просимо Вас звертатися до дилера, фірми або магазину, де була здійснена покупка, або в один з авторизованих сервісних центрів (адреси сервісних центрів Ви зможете отримати в місці здійснення покупки або на сайті www.logicpower.com.ua)

Умови гарантійного обслуговування.

1. Гарантійне обслуговування передбачає безплатний ремонт або заміну комплектуючих обладнання протягом гарантійного терміну.
2. Гарантійний ремонт здійснюється авторизованим сервіс-центром.
3. Розв'язання питання про доцільність ремонту або заміни несправних частин обладнання приймається сервісним центром.
4. Гарантія діє лише при наявності правильно і чітко заповненого гарантійного талона. Повинні бути вказані: модель, серійний номер виробу, дата продажу, проставлена чітка печатка фірми продавця і підпис покупця
5. Гарантійний ремонт не проводиться у разі невідповідності серійних номерів виробу, і номерів, зазначених в гарантійному талоні та на упаковці.
6. Гарантія не поширюється на обладнання:
 - з відсутніми або пошкодженими гарантійними бирками, наклейками, пломбами, герметичними прокладками;
 - на обладнання, що має наслідки механічних пошкоджень або самостійного ремонту;
 - зі слідами випадкового або навмисного потрапляння сторонніх предметів, речовин, рідин або комах у внутрішні частини виробу: що використовується з порушенням правил експлуатації, або використовується не за призначенням;
 - вийшло з ладу в результаті експлуатації при несправному електроживленні від електромережі 220 вольтів;
7. Гарантійне обслуговування здійснюється, якщо обладнання експлуатувалося в нормальних кліматичних умовах.
8. На обладнання, у якого закінчився термін гарантійного обслуговування, гарантія не поширюється.
9. Термін гарантійного обслуговування складає 24 місяці з дня продажу

10. Відповідно до п. 11 ст. 8 Закону України «Про захист прав споживача» (далі – Закон), будь-які претензії споживача щодо технічно складних побутових товарів розглядаються після пред'явлення споживачем розрахункового документа, передбаченого Законом України «Про застосування реєстраторів розрахункових операцій у сфері торгівлі, громадського харчування та послуг», та технічного паспорта або іншого документа, що його замінює, з відміткою про дату продажу. Під час продажу товару продавець зобов'язаний видати споживачеві розрахунковий документ встановленої форми, що засвідчує факт покупки, з відміткою про дату продажу.

11. Для гарантійного ремонту техніки необхідно надати сам товар, фіскальний чек, гарантійний талон (якщо він є), заяву на гарантійний ремонт

ГАРАНТІЙНИЙ ТАЛОН

№ _____

Модель

Серійний номер

Дата продажу

Безоплатне сервісне обслуговування 24 місяці

Фірма продавець

Адреса фірми продавця

Телефон фірми продавця

Сервіс-центр

Справний виріб в повному комплекті, з Інструкцією по експлуатації отримав з умовами гарантії та безоплатного сервісного обслуговування, списком сервісних центрів ознайомлений і згоден.

Підпис покупця

Печатка
фірми
продавця

Дата приймання

Дата видачі

Особливі відмітки

Печатка
сервісного
центру

Дата приймання

Дата видачі

Особливі відмітки

Печатка
сервісного
центру

Дата приймання

Дата видачі

Особливі відмітки

Печатка
сервісного
центру

Дата приймання

Дата видачі

Особливі відмітки

Печатка
сервісного
центру

Відривний талон «А» № _____

LOGIC  POWER™

Модель
Серійний номер
Дата купівлі
Фірма продавець
Гарантійне обслуговування 24 місяці Гарантійне обслуговування акумуляторів 12 місяців

LOGIC  POWER™

Печатка
фірми
продавця

* заповнюється фірмою продавцем

Відривний талон «Б» № _____

LOGIC  POWER™

Модель
Серійний номер
Дата купівлі
Фірма продавець
Гарантійне обслуговування 24 місяці Гарантійне обслуговування акумуляторів 12 місяців

LOGIC  POWER™

Печатка
фірми
продавця

* заповнюється фірмою продавцем

Відривний талон «В» № _____

LOGIC  POWER™

Модель
Серійний номер
Дата купівлі
Фірма продавець
Гарантійне обслуговування 24 місяці Гарантійне обслуговування акумуляторів 12 місяців

LOGIC  POWER™

Печатка
фірми
продавця

* заповнюється фірмою продавцем

Відривний талон «Г» № _____

LOGIC  POWER™

Модель
Серійний номер
Дата купівлі
Фірма продавець
Гарантійне обслуговування 24 місяці Гарантійне обслуговування акумуляторів 12 місяців

LOGIC  POWER™

Печатка
фірми
продавця

* заповнюється фірмою продавцем

Дата приема	
Дата выдачи	
Проявление дефекта	_____

Мастер	

*Заполняется сервисным центром

LOGIC  **POWER**™



Дата приема	
Дата выдачи	
Проявление дефекта	_____

Мастер	

*Заполняется сервисным центром

LOGIC  **POWER**™



Дата приема	
Дата выдачи	
Проявление дефекта	_____

Мастер	

*Заполняется сервисным центром

LOGIC  **POWER**™



Дата приема	
Дата выдачи	
Проявление дефекта	_____

Мастер	

*Заполняется сервисным центром

LOGIC  **POWER**™



LOGIC  POWER