



# ИНСТРУКЦИЯ ПО ЭКСПЛУАТАЦИИ

Переплетчик RENZ SRW 360



Отличительной особенностью данного аппарата является возможность работы не только с документами формата А4 и А5, но и с документами произвольного формата. При работе с документами формата А4 необходимо поднять 35-й палец фиксации ножей и выровнять документ по правому краю. При работе с форматом А5 поднимите 25-й палец фиксации. Если же формат документа превышает А4, пальцы фиксации ножей необходимо опустить.

Данная модель является универсальной, с возможностью её модификации в переплетчик с электрическим приводом.

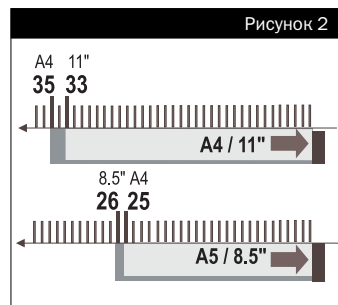
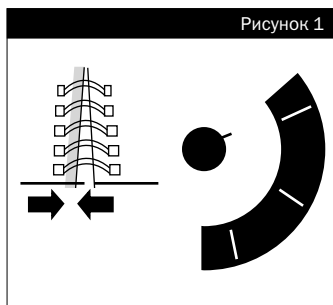
*Это важно!*

1. Перед использованием переплетчика обязательно прочитайте инструкцию.
2. Всегда ставьте переплетчик на ровную, устойчивую поверхность.



## Перфорация

1. Выберите подходящий отступ от края, соответствующий объему переплетаемого блока. Настройте регулятор глубины перфорации, находящийся на правой боковой панели аппарата, на нужную глубину (рис. 1).
2. Чем больше толщина переплетаемого документа, тем отступ от края должен быть больше. Это важно, для того чтобы ваш документ был переплетен ровно, и его страницы переворачивались легко.



3. Опустите документ в отверстие для перфорации и выровняйте его относительно ограничителя бумаги по правому краю.
4. Придерживая документ, опустите ручку перфорации для пробивки отверстий.
5. Верните ручку в исходное положение и достаньте документ.

**Внимание!**

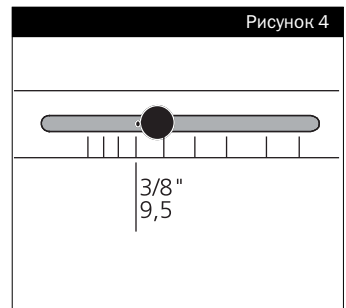
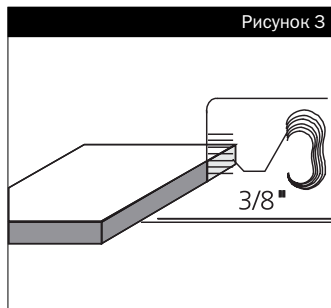
*Рекомендуемая перфорация за 1 удар — 15 листов 70—80 гр/м<sup>2</sup>.  
Обложки для переплета пробивать по одной!*

6. Если в блоке более 15 листов, повторите операцию.

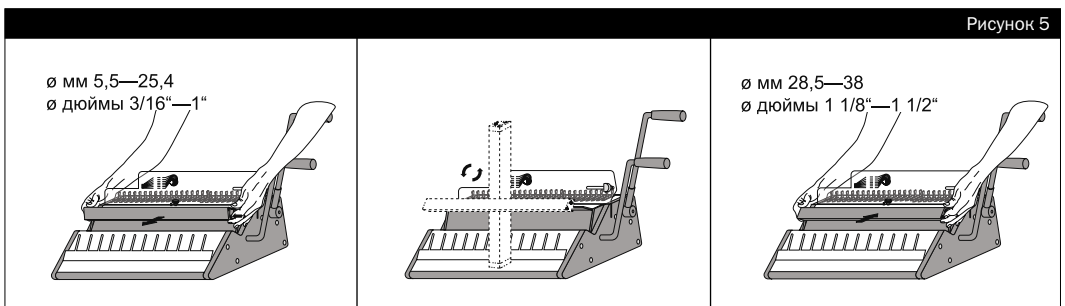


## Переплет

1. Для получения качественного переплета выберите правильный диаметр пружины. Для этого используйте «Шкалу диаметров пружины», расположенную на прозрачной вертикальной панели (рис. 3). Фиксатор положения пружины установите на размер, соответствующий диаметру используемой пружины (рис. 4).

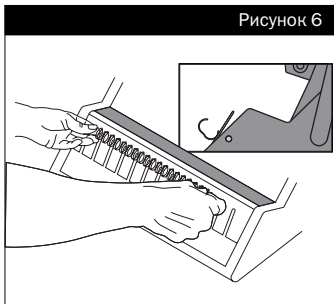


2. Для зажима пружины диаметром до 1 дюйма использовать стандартный зажим. Для зажима пружины большего диаметра необходимо перевернуть зажимную планку как показано на рисунке 5.



3. Отведите ручку переплета от себя до упора.

Рисунок 6



4. Закрепите пружину под планкой-фиксатором зубцами вверх (рис. 6).
5. Отперфорированный ранее документ оденьте на раскрытые зубцы металлической пружины.
6. Аккуратно выньте сформированный блок вместе с пружиной из держателя пружины и поместите его в пространство под прижимной панелью.
7. Немного придерживая пальцами пружину зажмите ее, медленно поворачивая рычаг переплета на себя до того момента как пружина полностью закроется.

Рисунок 7

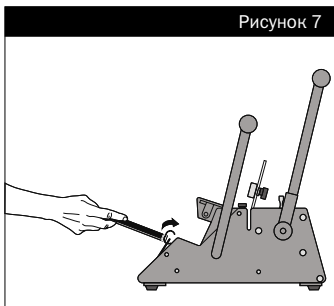


Рисунок 8

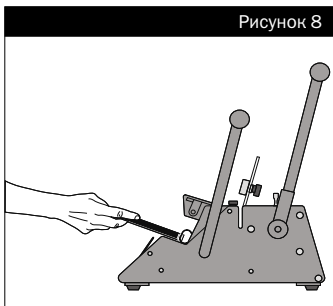
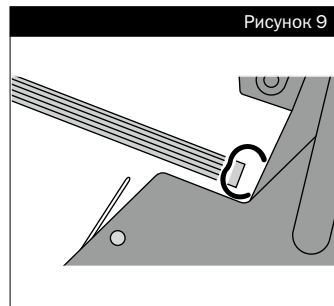


Рисунок 9



8. Верните рычаг в вертикальное положение.
9. Выньте переплетенный блок.

*Это важно!*

*Необходимо периодически высыпать бумажные отходы из лотка. Лоток легко вынимается и находится на передней панели аппарата.*

## Технические характеристики

Шаг .....	3:1
Переплет .....	до 120 листов
Толщина переплетаемого блока .....	12,5 мм
Перфорация (70 гр/м <sup>2</sup> ) .....	25 листов
Регулятор глубины перфорации (2—4 мм)	
Отключающиеся ножи	
Вертикальная загрузка бумаги при перфорации	
Габариты .....	56×33×18 см
Вес .....	15 кг

**Таблица  
соответствия  
диаметров пружин и толщи-  
ны блоков**

Диаметр пружины		Толщина блока, листов 70/80 гр/м <sup>2</sup>
мм	дюймы	
4,8	3/16	30 листов
6,4	1/4	45 листов
8,0	5/16	60 листов
9,5	3/8	75 листов
11,1	7/16	95 листов
12,7	1/2	105 листов
14,3	9/16	120 листов

## Обложки для переплёта

"пластик непрозрачный"		шт в уп.	белые	жел- тые	крас- ные	зеле- ные	си- ние	чер- ные
непрозрачные 0,30 мм	A4	50	•		•	•	•	•

"пластик прозрачный"		шт в уп.	бесцвет- ные	жел- тые	крас- ные	зеле- ные	си- ние	дым- чатые	мато- вые
прозрачные 0,15 мм	A4	100	•						
прозрачные 0,18 мм	A4	100	•	•	•	•	•	•	•
прозрачные 0,18 мм	A3	100	•		•	•	•	•	
прозрачные 0,20 мм	A4	100	•	•	•	•	•	•	
прозрачные 0,20 мм	A3	100	•				•	•	
прозрачные 0,25 мм	A4	100	•						
прозрачные 0,30 мм	A4	100	•						

пластик с текстурой прозрачный		шт в уп.	бесцвет- ные	жел- тые	крас- ные	зеле- ные	си- ние	дым- чатые	виш- невые	фиоле- товые	корич- невые	розо- вые
кубик	A4	100	•	•	•	•	•	•	•	•	•	
модерн	A4	100	•	•	•	•	•	•	•	•	•	
модерн	A3	100	•				•	•				
рифлёные	A4	50	•				•	•				•

картон		шт в уп.	белые	жел- тые	крас- ные	зеле- ные	си- ние	чер- ные	слон. кость	оран- жевые	темно корич- невые	се- рые
кожа 230 г/квм	A4	100	•	•	•	•	•	•	•	•	•	•
кожа 230 г/квм	A3	100	•		•	•	•	•	•			
глянец 250 г/кв м	A4	100	•		•	•	•	•				
глянец 250 г/кв м	A3	100	•		•	•	•	•				



